

BLS-18-300x300

Светодиодный накладной ультратонкий светильник

1. Общие указания

1.1. Светодиодный накладной ультратонкий светильник BLS-18-300x300 может быть использован для основного освещения помещений. Светодиодный светильник снабжен специальной рамкой на магнитах и страховочными тросами.

1.2. При соблюдении правил эксплуатации, светодиодный светильник имеет длительный срок службы.

1.3. В данном паспорте указаны технические данные, комплект поставки, устройство изделия и способ подготовки к работе.

2. Требования по технике безопасности

2.1. Все работы по установке и техническому обслуживанию должны проводиться квалифицированным персоналом, имеющим допуск на проведения данного вида работ!

2.2. При установке светодиодного светильника убедитесь в отсутствии скрытой электропроводки для предотвращения ее повреждения и поражения электрическим током.

2.3. При коммутации (соединении) светодиодного светильника (через драйвер) с сетевым напряжением, обратите внимание на надежность и прочность электрических соединений т.к. от этого зависит бесперебойность и долговечность его работы.

Особое внимание, уделяйте герметизации соединений во влажном помещении или на улице, так как плохо изолированные соединения могут вызвать короткое замыкание, в результате чего светодиодный светильник выйдет из строя.

2.4. Запрещается техническое обслуживание светодиодного светильника во включенном состоянии!

Для обслуживания светодиодного светильника, отключайте электропитание!

2.5. Светодиодный светильник имеет степень защиты IP54 (Защита от твердых тел, частичная защита от пыли, защита от капель воды попадающих под любым углом) и пригоден для использования на улице и во влажных помещениях.

3. Комплект поставки

3.1. Светодиодный светильник - 1 шт.

3.2. Рамка с магнитами и тросами - 1 шт.

3.3. Драйвер - 1 шт.

3.4. Паспорт изделия- 1 шт.

3.5. Упаковка - 1 шт.

4. Техническое описание

Напряжение питания: AC100-240 V (через драйвер)

Потребляемая мощность: 18 W

Угол рассеивания: 160°

Цвет LED: белый теплый, белый универсальный

Степень защиты: IP54

Рабочая температура: -30°...+40°С

Срок службы: 50 000 часов

Вес: 1.15 кг

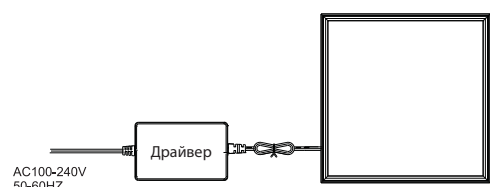
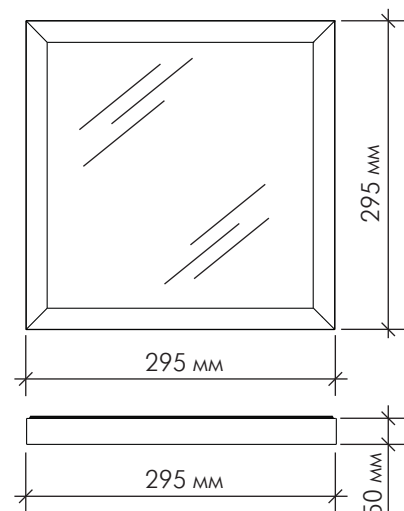
Световой поток: Белый теплый - 1400 lm

Белый универсальный - 1300 lm

Драйвер с коэффициентом

мощности ($\cos \phi$) - 0,98

коэффициент пульсации - менее 0,5 %

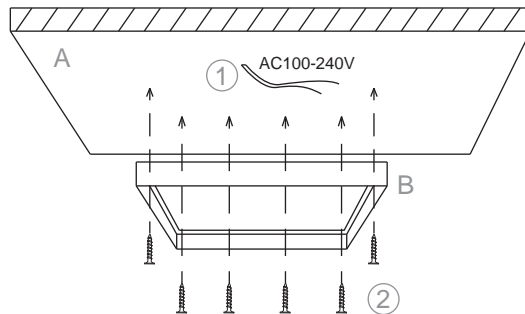


5. Установка

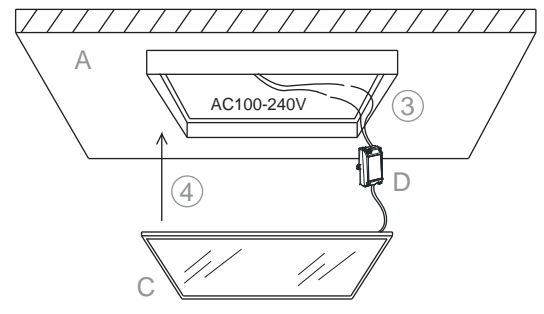
- 5.1. Перед установкой светодиодного светильника проверьте его работоспособность.
- 5.2. Выберите место для установки, выведите провода AC100-240V для подключения светодиодного светильника (электропитание должно быть отключено).
- 5.3. Отсоедините рамку от светильника и закрепите ее в выбранном месте с помощью саморезов.
- 5.4. При необходимости отрегулируйте длину страховочного троса.
- 5.5. Соедините выведенный провод с драйвером светодиодного светильника.
- 5.6. Изолируйте соединения с помощью специальных компонентов (термоусадочного кембрика, силикона). Жилы и изоляция проводов не должны иметь признаков как механического повреждения (трещины или негерметичность), так и перегрева, (подтеки или обугливание).
- 5.7. Установите светильник в рамку на магниты.

①	Выведите провода AC100-240V
②	Закрепите рамку в выбранном месте
③	Соедините выведенный провод с драйвером светильника
④	Установите светильник в рамку на магниты
A	Потолок
B	Рамка с магнитами
C	Светодиодный светильник
D	Драйвер

Шаг 1.



Шаг 2.



6. Хранение

- 6.1. При погрузке и перевозке должны соблюдаться меры предосторожности, исключающие механические повреждения.

7. Техническое обслуживание

- 7.1. При загрязнении светодиодного светильника очистку поверхности производить мягкой, сухой тканью. Не допускать использование растворителей и других агрессивных моющих средств.

8. Гарантийные обязательства

- 8.1. Гарантийный срок эксплуатации 12 месяцев со дня продажи светодиодного светильника через розничную сеть, при соблюдении потребителем условий установки, эксплуатации, транспортировки и хранения.
- 8.2. В случае обнаружения неисправности или выхода светодиодного светильника из строя, не по вине покупателя, до истечения гарантийного срока следует обратиться в магазин, продавший светодиодный светильник.
- 8.3. Неправильное хранение, использование светодиодного светильника или использования его не по назначению, лишают права на гарантию.
- 8.4. Возврат светодиодного светильника осуществляется только в заводской упаковке без механических повреждений и при полной комплектации.
- 8.5. Гарантийные обязательства выполняются продавцом при предъявлении покупателем заполненного гарантийного талона и кассового чека.

ДАТА ПРОДАЖИ _____

Печать магазина

Производитель:
 MAYSUN ENTERPRISE LTD г. Чангша,
 район Фужун, ул. Чечжан Вэйду,
 мкр-н Вансян Синтян, д.5, 1607
 Сделано в Китае

